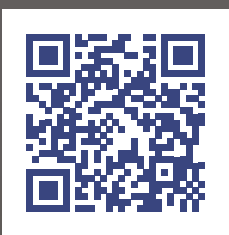
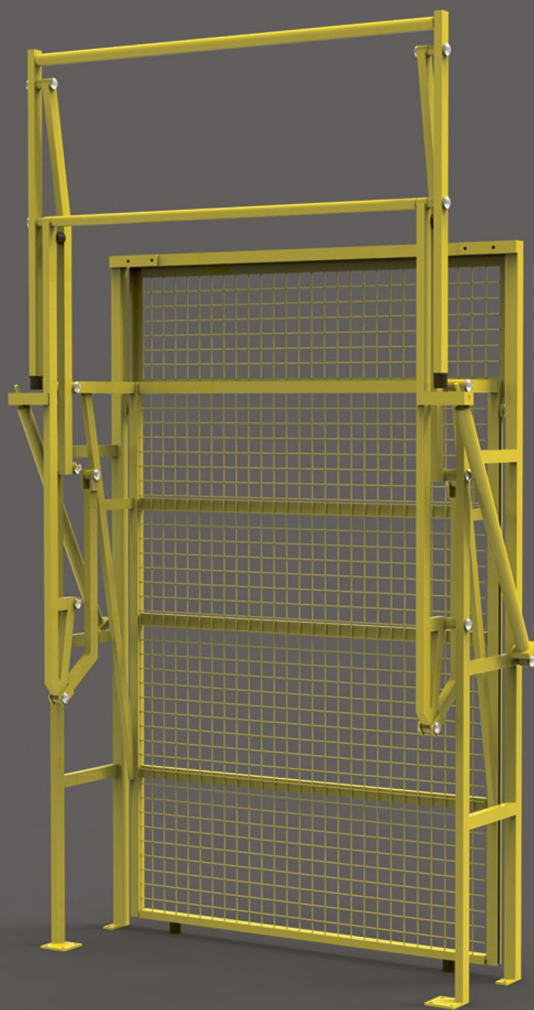


VEILIGHEIDSSLUIS TYPE GB4

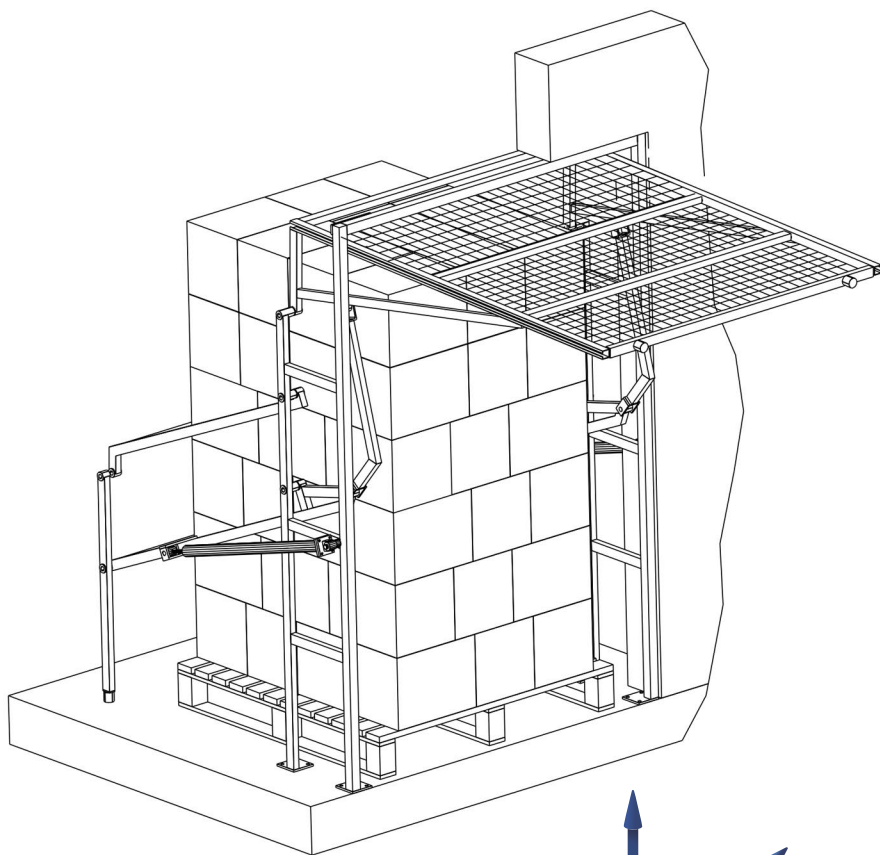


In totale harmonie met de normen en de ergonomie van de verschillende werkplaatsen heeft TRIAX een breed assortiment van veiligheidssluisen ontwikkeld. Het principe bestaat erin om ten allen tijde een hekwerk rond de laad-of loszone te behouden.

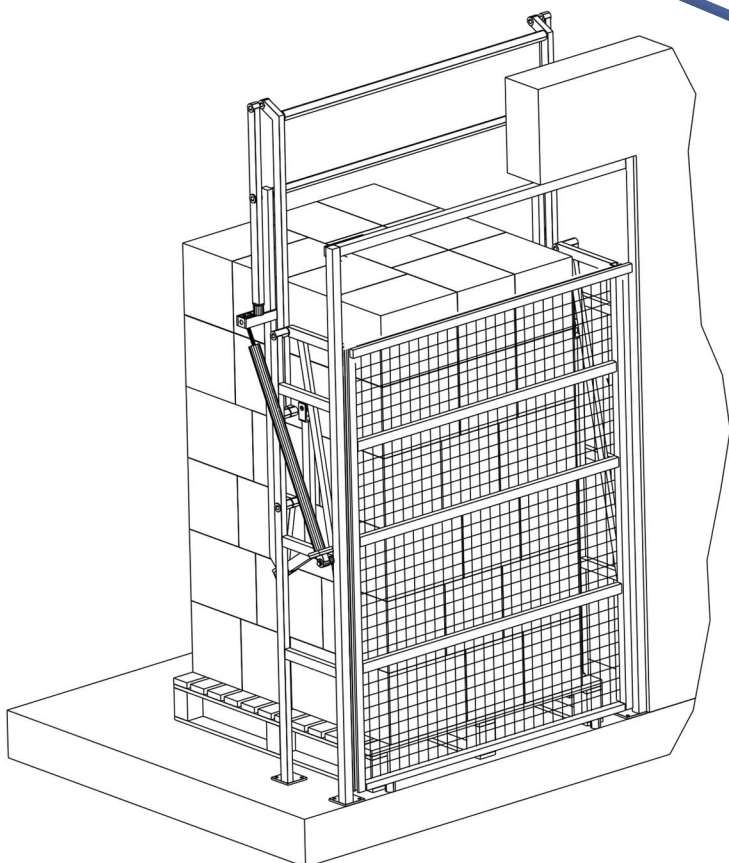


TECHNISCHE DETAILS

VEILIGHEIDSSLUIS TYPE GB4



TRIAX



- Nuttige diepte van de lading: naar behoefte vast te stellen.
- Nuttige hoogte van de lading: 1650/2000/2350 mm (andere op aanvrag).
- Nuttige breedte van de lading: naar behoefte vast te stellen.
- Afwerking RAL 1021 (andere versies op aanvrag: RAL, roestvrij staal, metallisatie,...).
- TÜV-gecertificeerd.

TRIAX

Z.A. - 67 rue des Vignes
F-45240 MARCILLY EN VILLETTE

☎ +33 (0)2 38 76 12 00

@ triax@triax-securite.com

🌐 www.triax-securite.com