

# BARRERA ESCLUSA DE SEGURIDAD TIPO C

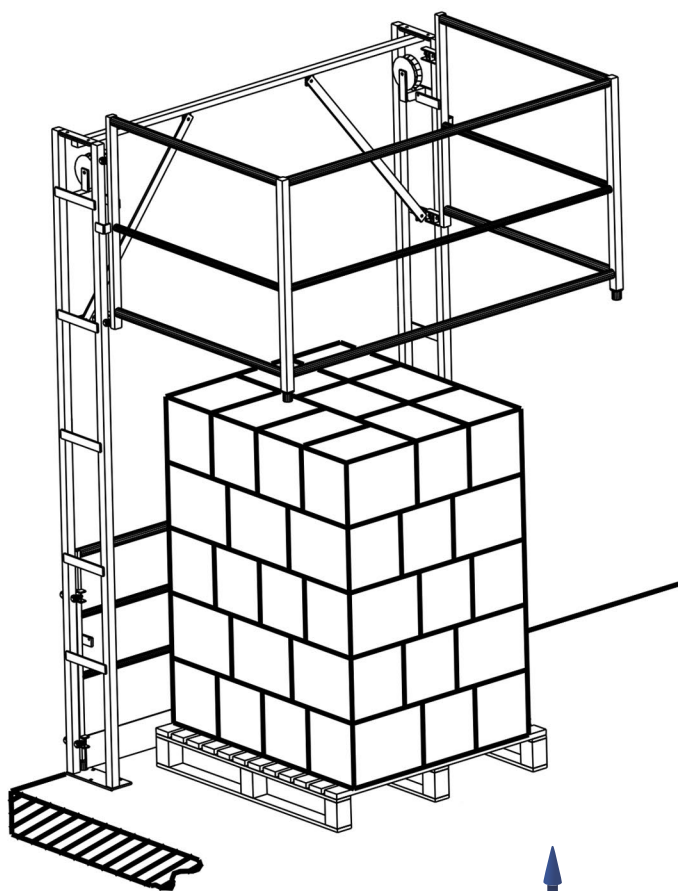


En total armonía con las directrices, leyes y normas europeas vigentes, y con la ergonomía en el puesto de trabajo, TRIAX se dedica al desarrollo de una amplia gama de barreras esclusas. El principio de funcionamiento : asegurar la continuidad de los guardacuerpos alrededor de las zonas de deposito de cargas. Nuestras barreras de seguridad están certificadas por la TÜV SÜD.

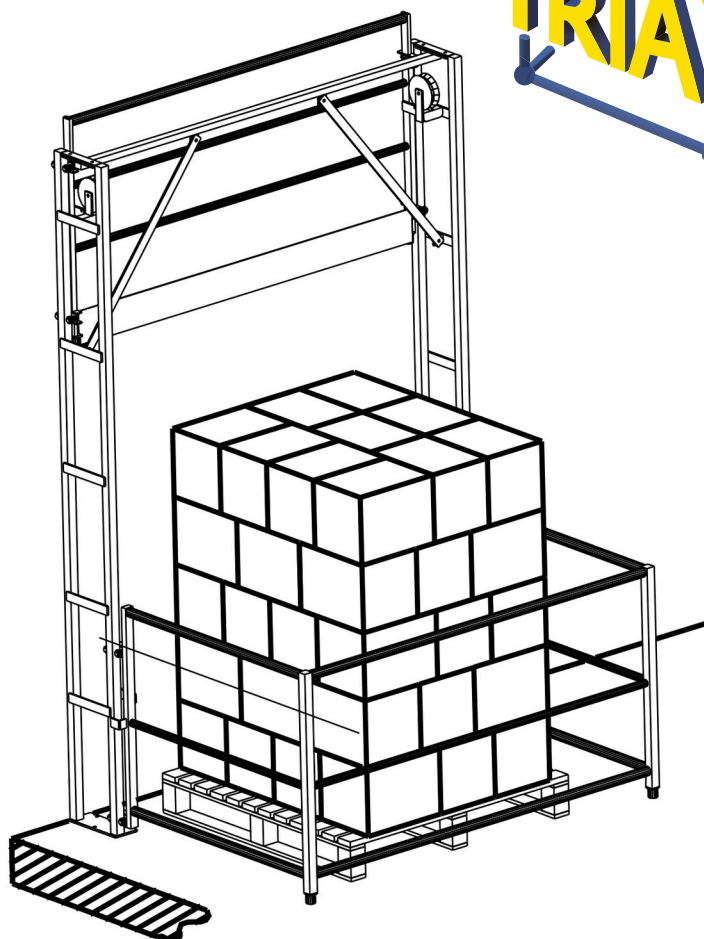


# FICHA TÉCNICA

## BARRERA TIPO C



**TRIAX**



- Profundidad de las cargas: 1350/1650 mm (otras a petición).
- Altura útil de las cargas: 1950 mm (otras a petición).
- Anchura útil de las cargas: a determinar en función de las necesidades.
- Acabado RAL 1021 (otros acabados a petición: RAL, acero inoxidable cepillado, metalizado,...).
- Certificado de la TÜV.

**TRIAX**

Z.A. - 67 rue des Vignes  
F-45240 MARCILLY EN VILLETTE

+33 (0)2 38 76 12 00

@ triax@trias-securite.com

www.triax-securite.com