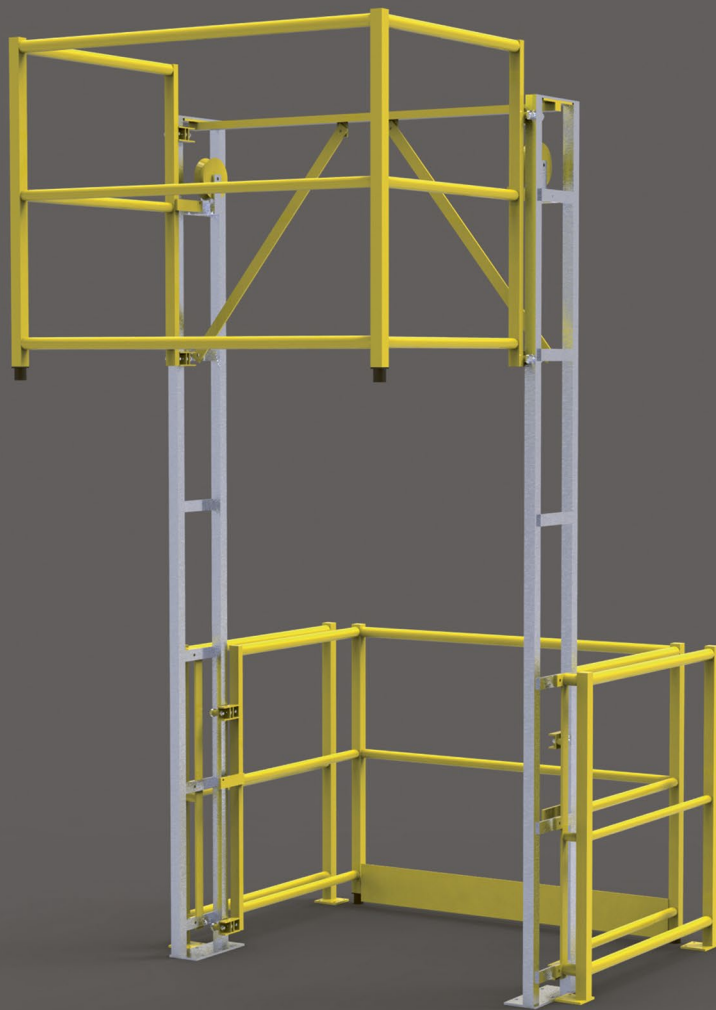


SICHERHEITS- SCHLEUSENGELÄNDER TYP CC

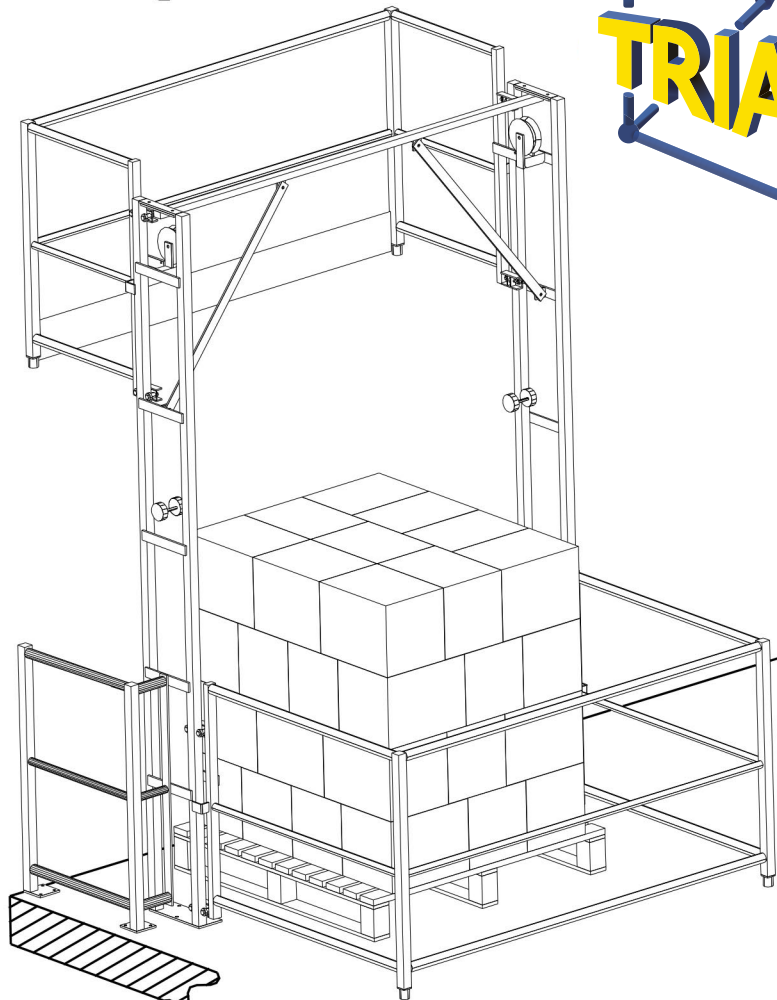
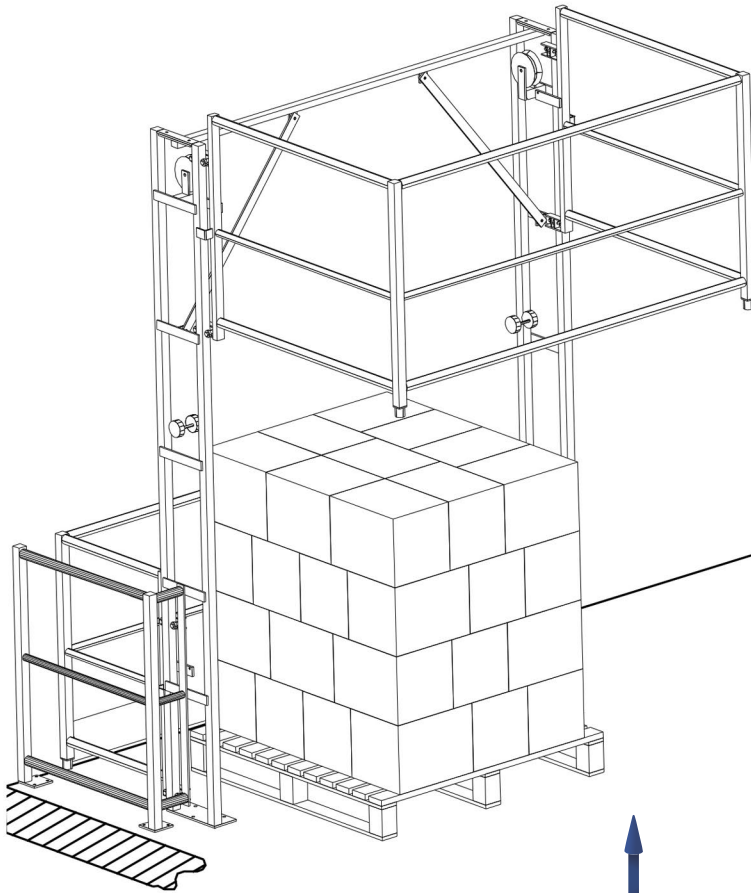


Mit Innovationsgeist und Präzision hat TRIAX eine umfassende Produktpalette an Sicherheits-Schleusengeländern für den Personen- und Warenschutz geschaffen. Damit wird für den gesamten Gefahrenbereich eine abgesperrte Zone gebildet, durch die der Warentransport gefahrlos durchgeführt werden kann.



TECHNISCHE DETAILS

SCHLEUSENGELÄNDER TYP CC



TRIAx



- Nutztiefe der Lasten:
von 1900 bis 3100 mm
(nach Bedarf).
- Nutzhöhe der Lasten:
1950 mm (andere auf Anfrage).
- Nutzbreite der Lasten:
nach Bedarf.
- Lackierung RAL 1021 (andere
Ausführungen auf Anfrage:
RAL, Edelstahl gebürstet,
Metallisierung,...).
- TÜV-zertifiziert.

TRIAx

**Koßmannstr. 19
D-66118 Saarbrücken**

+49 (0)681/985 19 44

@ info@triaux-sicherheitstechnik.de

www.triaux-sicherheitstechnik.de