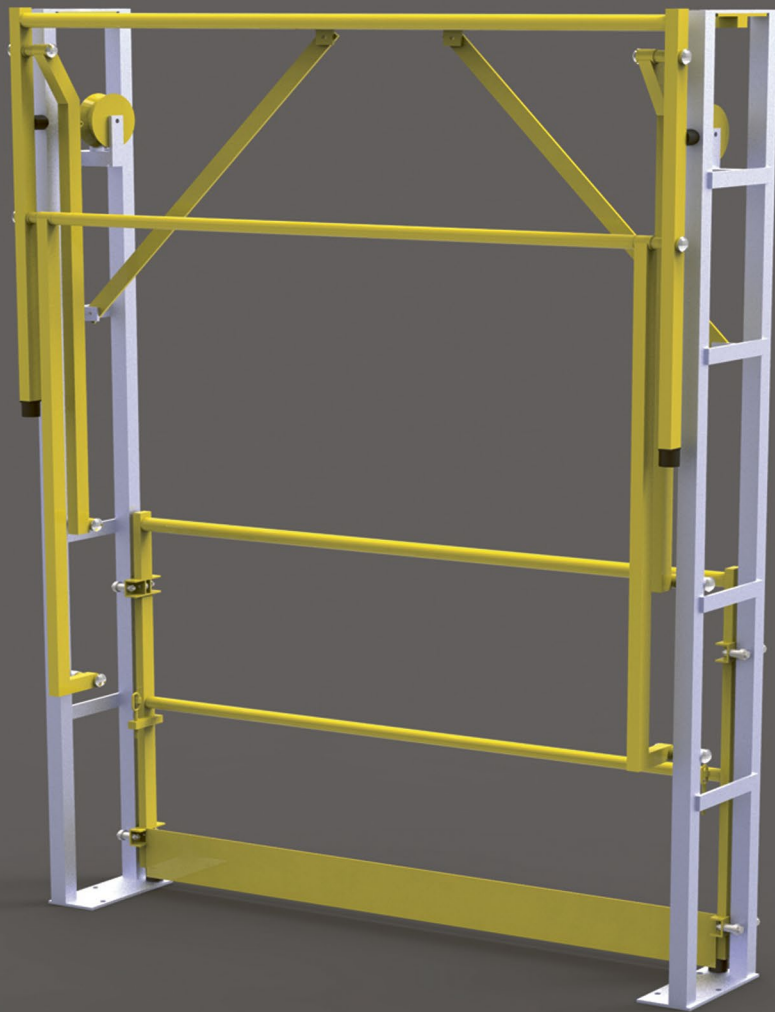


VEILIGHEIDSSLUIS

TYPE C4

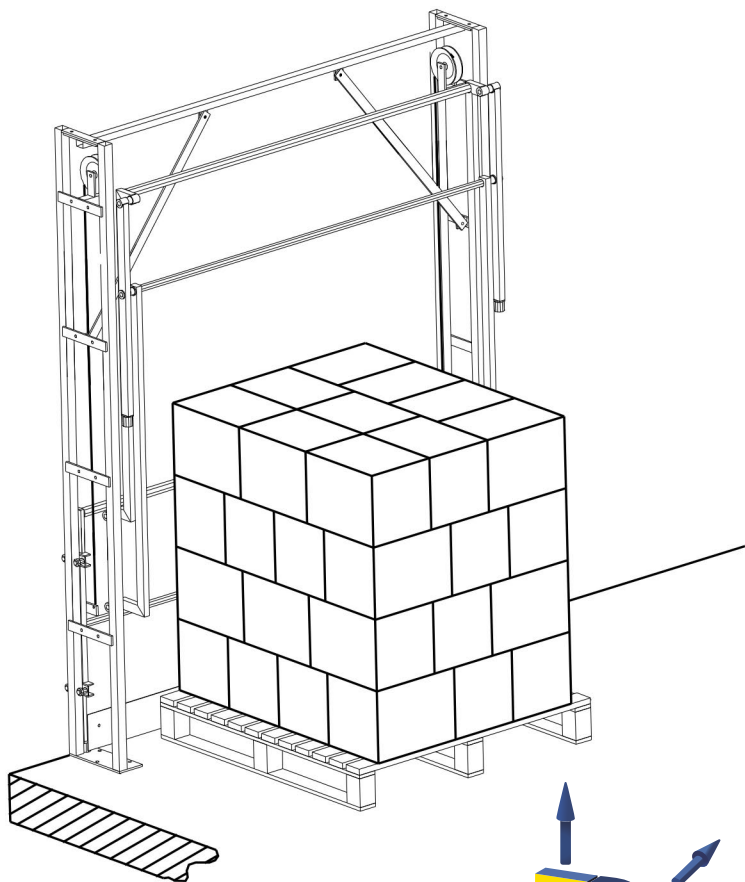


In totale harmonie met de normen en de ergonomie van de verschillende werkplaatsen heeft TRIAX een breed assortiment van veiligheidssluisen ontwikkeld. Het principe bestaat erin om ten allen tijde een hekwerk rond de laad-of loszone te behouden.

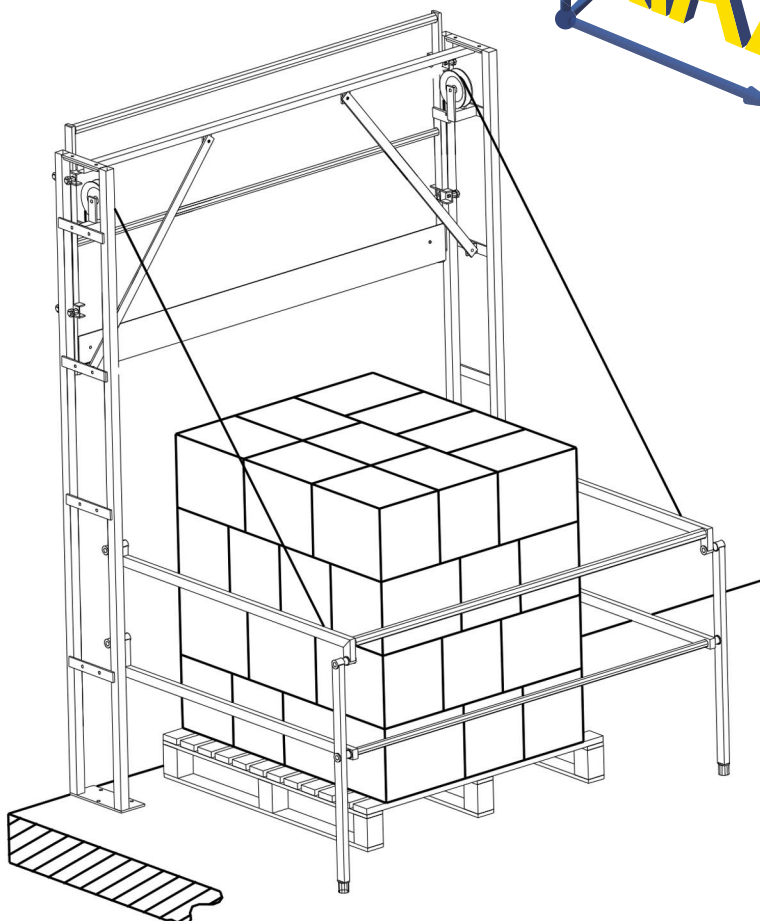


TECHNISCHE DETAILS

VEILIGHEIDSSLUIS TYPE C



TRIAX



- Nuttige diepte van de lading: 1200 mm (andere op aanvraag).
- Nuttige hoogte van de lading: naar behoefte vast te stellen.
- Nuttige breedte van de lading: naar behoefte vast te stellen.
- Afwerking RAL 1021 (andere versies: RAL, roestvrij staal, metallisatie,...).
- TÜV-gecertificeerd.

TRIAX

Z.A. - 67 rue des Vignes
F-45240 MARCILLY EN VILLETTE

☎ +33 (0)2 38 76 12 00

@triax@triax-securite.com

🌐 www.triax-securite.com