

# BARRERA ESCLUSA DE SEGURIDAD TIPO B



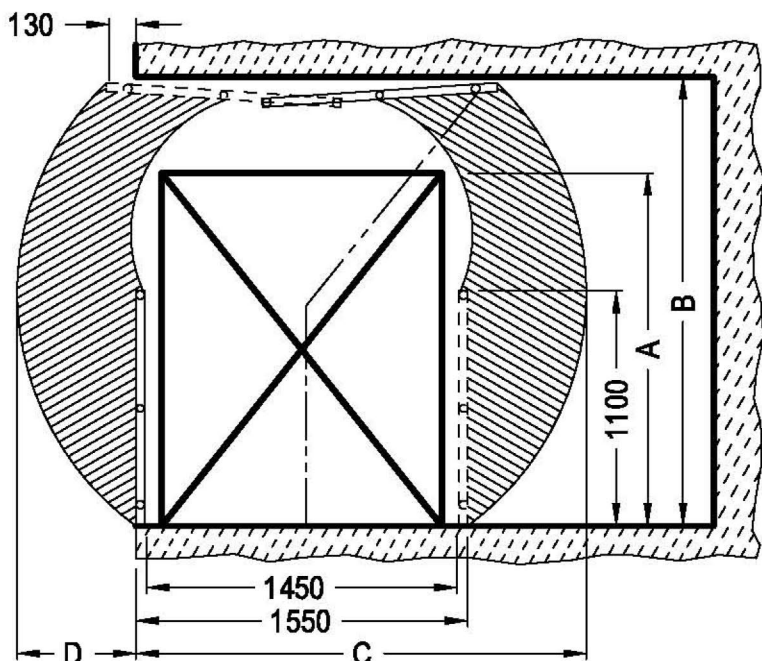
En total armonía con las directrices, leyes y normas europeas vigentes, y con la ergonomía en el puesto de trabajo, TRIAX se dedica al desarrollo de una amplia gama de barreras esclusas. El principio de funcionamiento : asegurar la continuidad de los guardacuerpos alrededor de las zonas de deposito de cargas. Nuestras barreras de seguridad están certificadas por la TÜV SÜD.



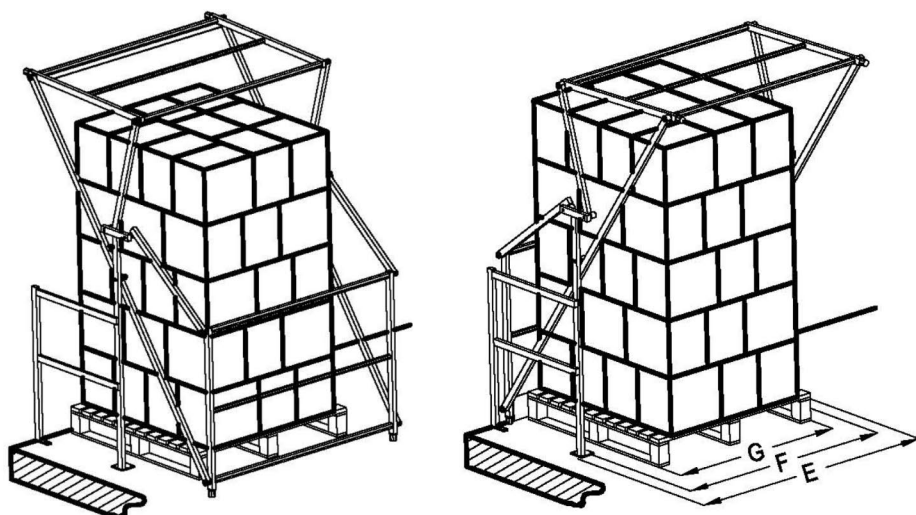
# FICHA TÉCNICA

## BARRERA TIPO B

TIPO	ESPACIO NECESARIO			
	ALTURA DE CARGA A	ALTURA DEL TECHO B	BARRERA EN MANIOBRA	
			PROFUNDIDAD C	SALIENTE SOBRE EL VACÍO D
B1	1650	2100	2105	555
B2	2000	2400	2225	675
B3	2350	2650	2325	775



ANCHURA TOTAL E	ANCHURA ÚTIL MÁXIMA F	ANCHO DE CARGA RECOMENDADO G
1700	1480	1200
2100	1880	1600
2500	2280	2000
3100	2880	2600



- Profundidad de las cargas: 1350 mm (otras a petición).
- Altura útil de las cargas: 1650/2000/2350 mm (otras a petición).
- Anchura útil de las cargas: a determinar en función de las necesidades.
- Acabado RAL 1021 (otros acabados a petición: RAL, acero inoxidable cepillado, metalizado,...).
- Certificado de la TÜV.

**TRIAX**  
Z.A. - 67 rue des Vignes  
F-45240 MARCILLY EN VILLETTE

☎ +33 (0)2 38 76 12 00

@ triax@triax-securite.com

🌐 www.triax-securite.com