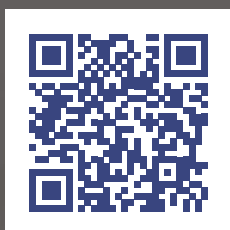


SICHERHEITS- SCHLEUSENGELÄNDER TYP B4

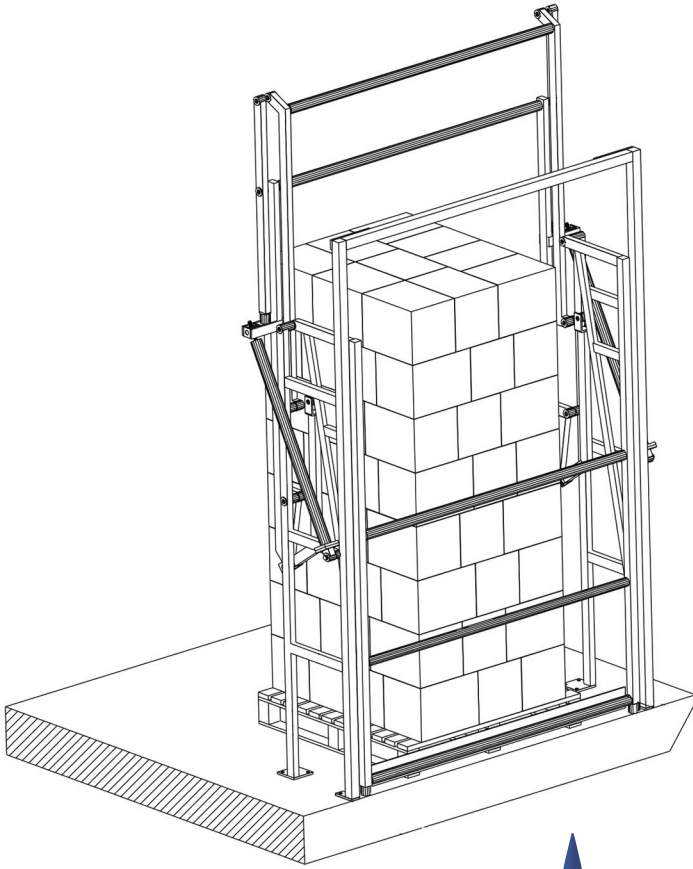


Mit Innovationsgeist und Präzision hat TRIAX eine umfassende Produktpalette an Sicherheits-Schleusengeländern für den Personen- und Warenschutz geschaffen. Damit wird für den gesamten Gefahrenbereich eine abgesperrte Zone gebildet, durch die der Warentransport gefahrlos durchgeführt werden kann.

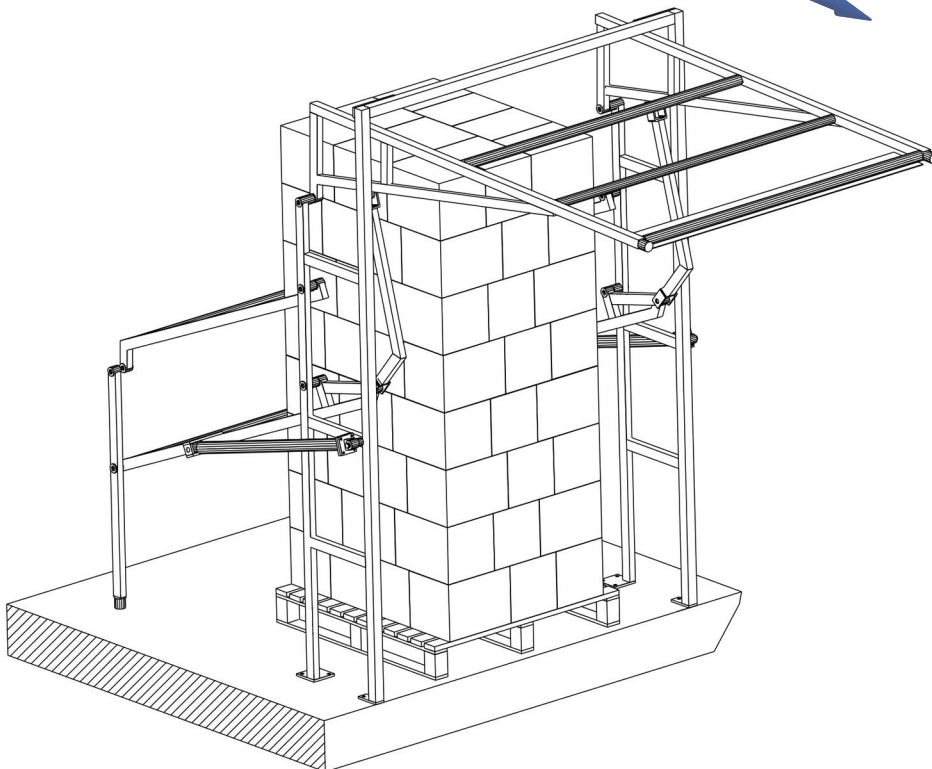


TECHNISCHE DETAILS

SCHLEUSENGELÄNDER TYP B4



TRIAX



- Nutztiefe der Lasten:
nach Bedarf.
- Nutzhöhe der Lasten:
1600/2000/2350 mm
(andere auf Anfrage).
- Nutzbreite der Lasten:
nach Bedarf.
- Lackierung RAL 1021 (andere
Ausführungen auf Anfrage:
RAL, Edelstahl gebürstet,
Metallisierung,...).
- TÜV-zertifiziert.

TRIAX

Koßmannstr. 19

D-66118 Saarbrücken

+49 (0)681/985 19 44

@ info@triax-sicherheitstechnik.de

www.triax-sicherheitstechnik.de