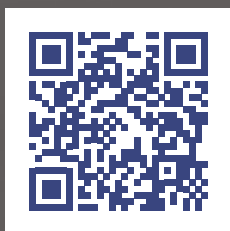
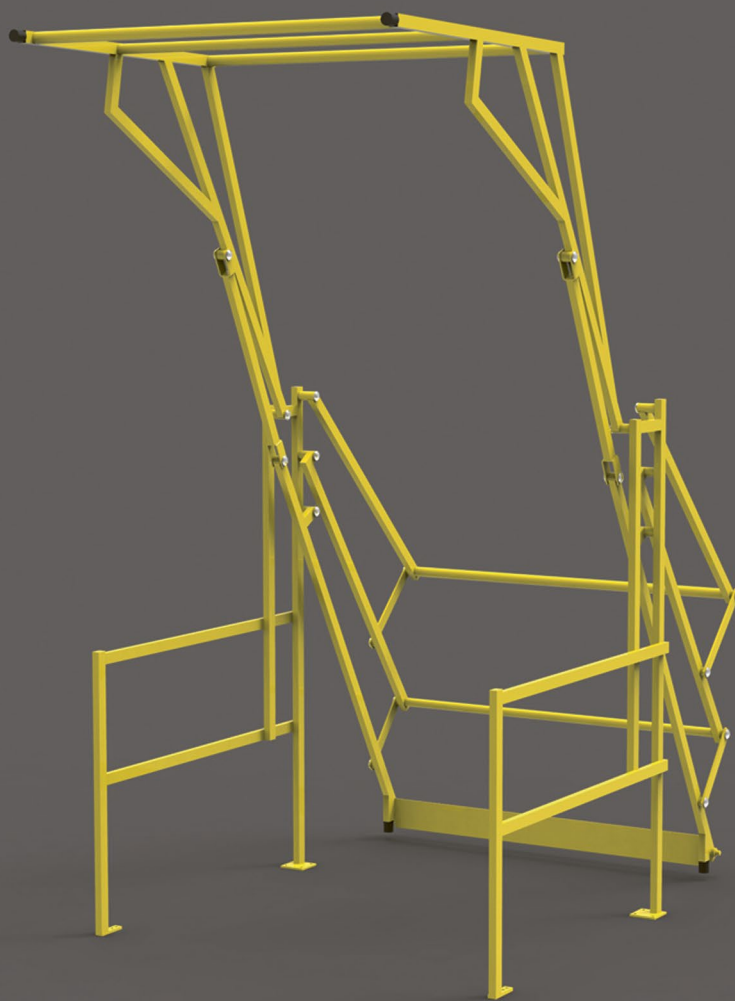


BARRIÈRE ÉCLUSE DE SÉCURITÉ

TYPE TBO - TROIS CADRES BASCULANTS

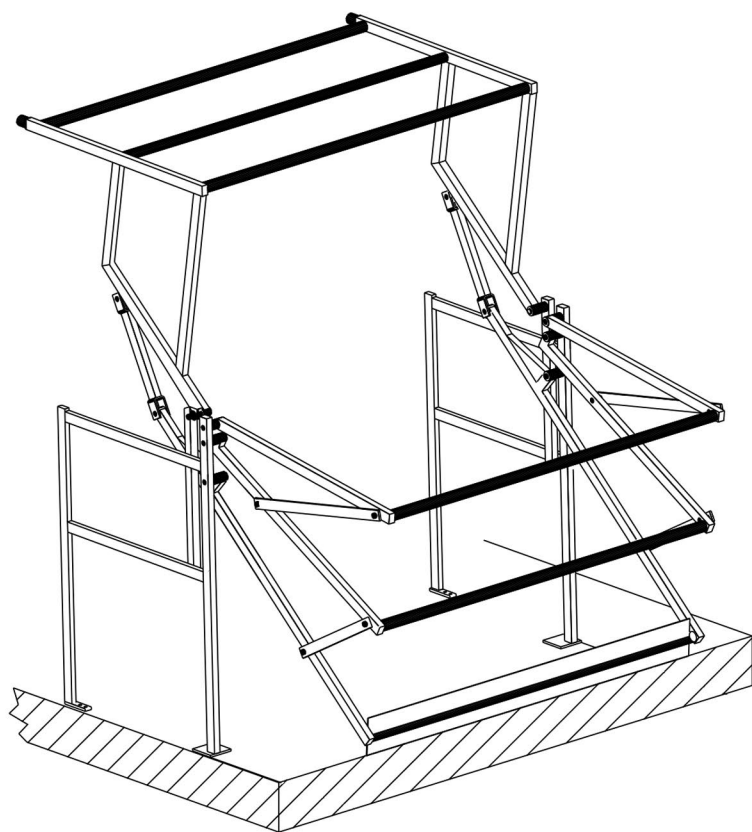


En totale harmonie avec le respect des normes et l'ergonomie des différents postes de travail, TRIAX développe une large gamme de barrières écluses de sécurité. Le principe de fonctionnement est d'assurer la continuité des garde-corps autour des zones de dépose des charges. Nos barrières écluses de sécurité sont certifiées TÜV SÜD.

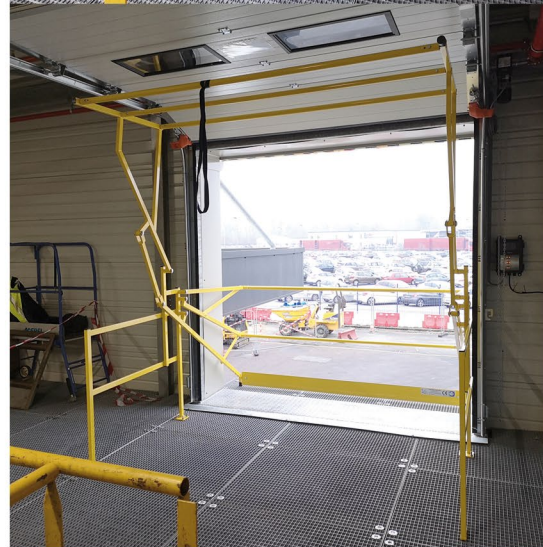
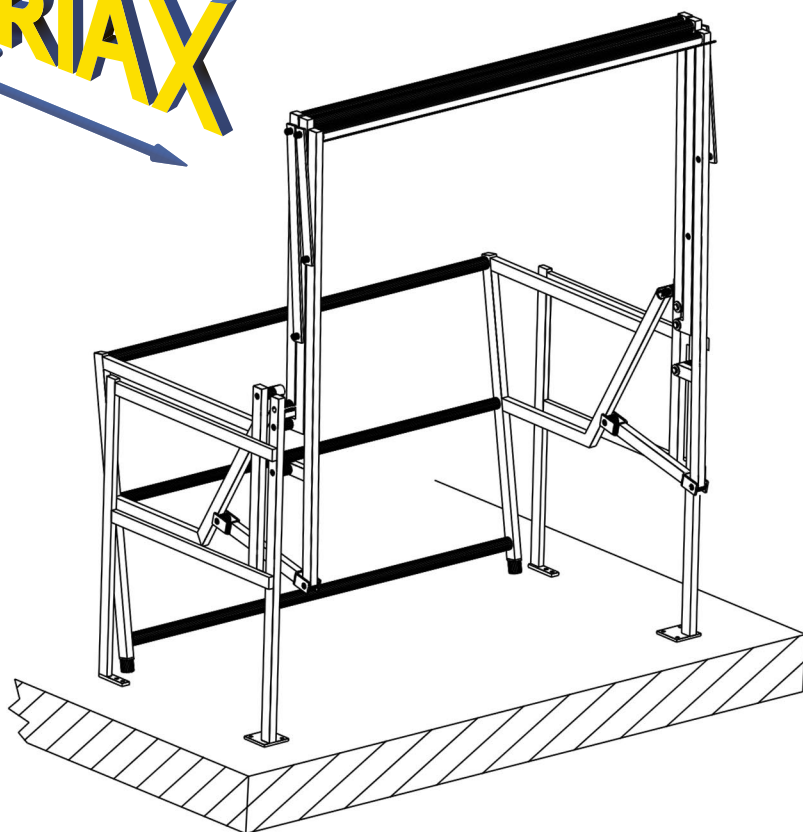


FICHE TECHNIQUE

BARRIÈRE TYPE TBO



TRIAX



- Profondeur des charges :
à déterminer selon les besoins.
- Hauteur utile des charges :
1650/2000/2350 mm
(autre sur demande).
- Largeur utile des charges :
à déterminer selon les besoins.
- Finition RAL 1021 (autres
finitions sur demande : RAL,
inox brossé, métallisation,...).
- Certifiée TÜV SÜD.

TRIAX

Z.A. - 67 rue des Vignes
F-45240 MARCILLY EN VILLETTE

☎ +33 (0)2 38 76 12 00

@ triax@trias-securite.com

🌐 www.triax-securite.com