

BEVEILIGDE BEHANDELINGEN

**TRIA X**

**MOBIELE  
VEILIGHEIDSLADDER  
MET  
LATERALE  
TOEGANG**

De mobiele veiligheidsladder van TRIAX beveiligt de gebruiker bij het klimmen en werken op de top van tankwagens of containers.

**GEPATENTEERD  
DOOR TRIAX**

**TRIA X**

**DE LEIDER IN VEILIGHEID**

**TUSSEN VERSCHILLENDE NIVEAUS**

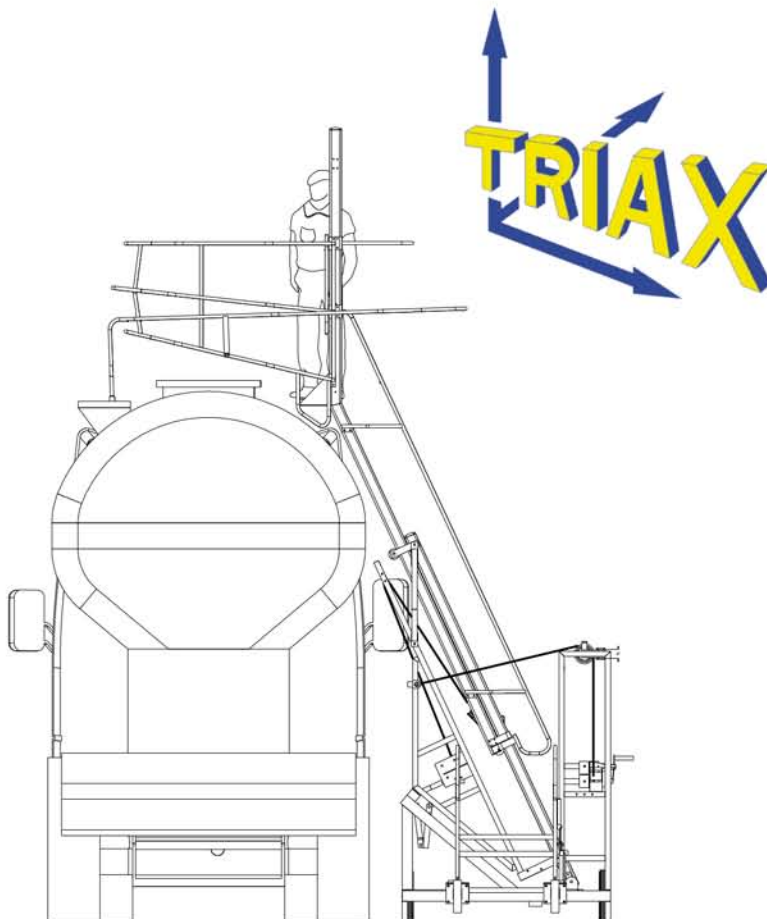
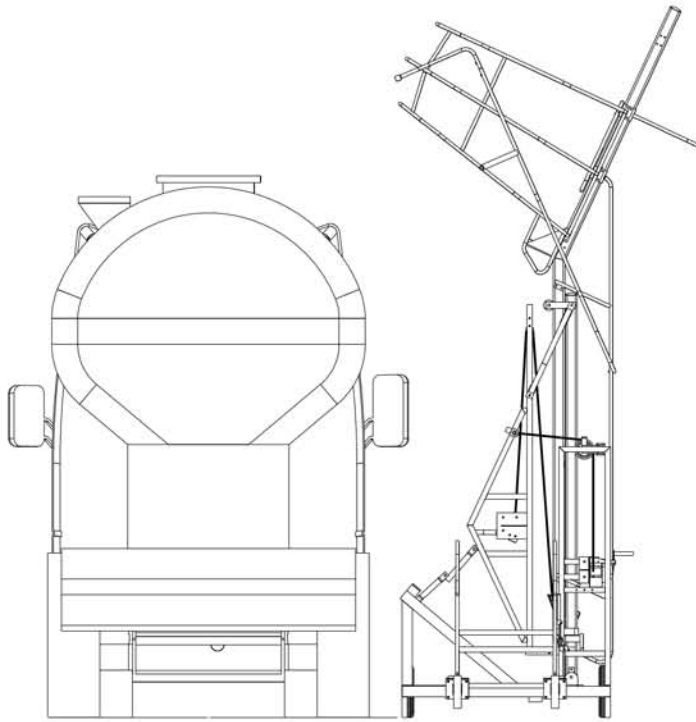
[www.triax-securite.com](http://www.triax-securite.com)



# TECHNISCHE FICHE

## LATERALE

### VEILIGHEIDSLADDER



- TRIAX certificatie.
- In hoogte verstelbaar tussen 2650 mm en 4400 mm.
- Overhelling wordt geregeld door lier.
- Plaatsbesparend en parallel verrijdbaar t.o.v. de vrachtwagen.

**TRIAx**

Z.A. - 67 rue des Vignes  
F-45240 MARCILLY EN VILLETTE

☎ +33 (0)2 38 76 12 00

@ triax@trias-securite.com

🌐 www.triax-securite.com