

# BARRERA ESCLUSA DE SEGURIDAD TIPO L

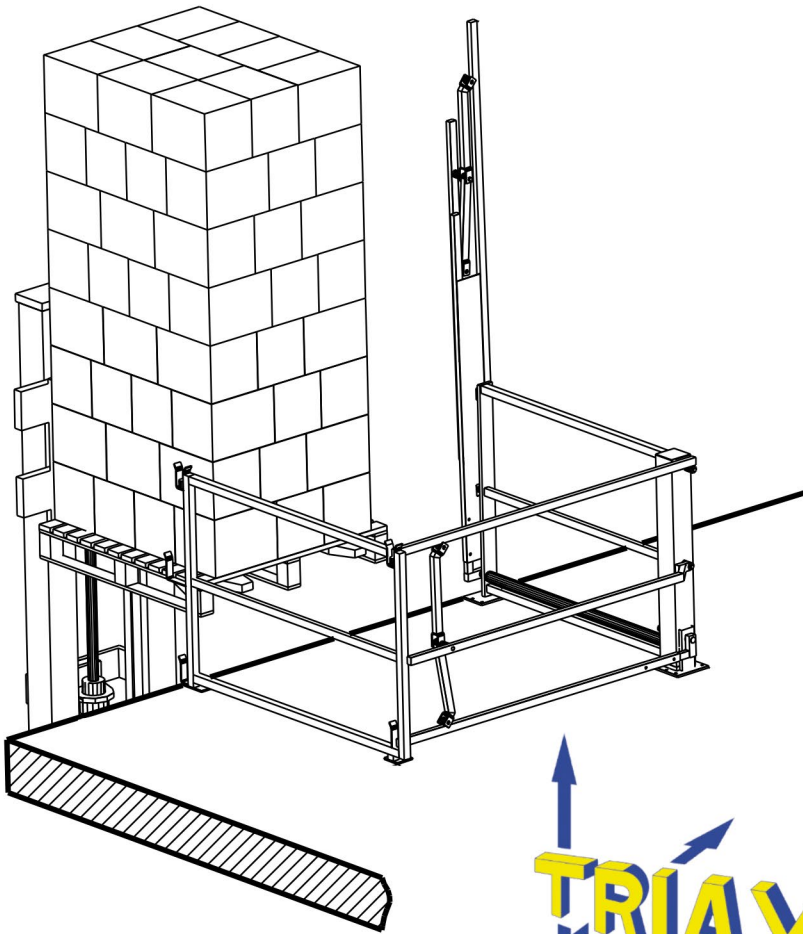


En total armonía con las directrices, leyes y normas europeas vigentes, y con la ergonomía en el puesto de trabajo, TRIAX se dedica al desarrollo de una amplia gama de barreras esclusas. El principio de funcionamiento : asegurar la continuidad de los guardacuerpos alrededor de las zonas de deposito de cargas. Nuestras barreras de seguridad están certificadas por la TÜV SÜD.

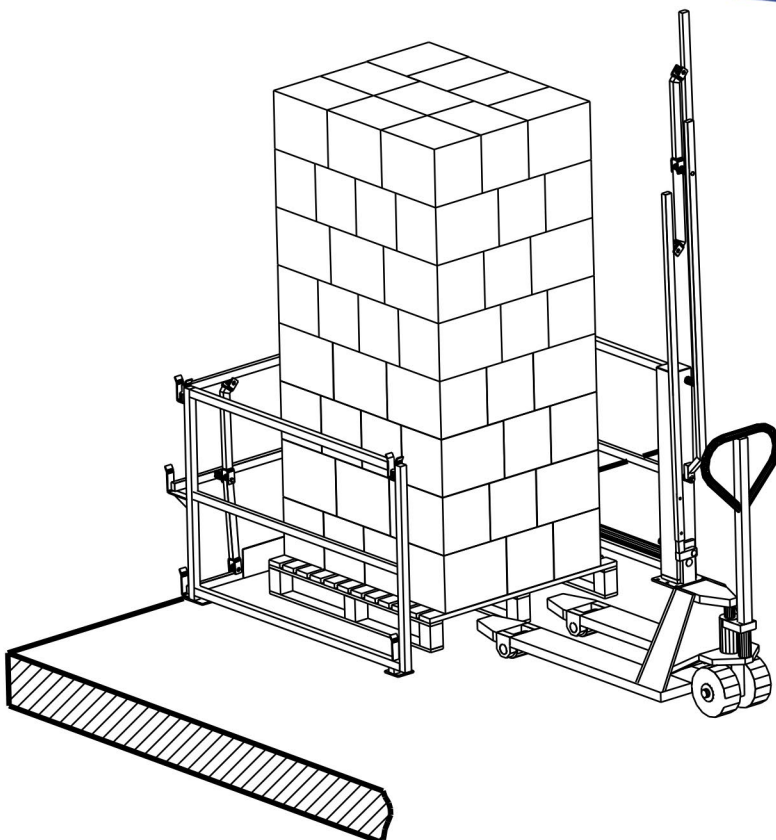


# FICHA TÉCNICA

## BARRERA TIPO L



**TRIA X**



- **Manutención de cargas con carretilla o puente.**
- **Dimensiones de las cargas a definir según necesidades.**
- **Acabado RAL 1021 (otros acabados bajo demanda: RAL, inox cepillado, metalización,...).**
- **Certificado TÜV.**

**TRIA X**

**Z.A. - 67 rue des Vignes  
F-45240 MARCILLY EN VILLETTE**

**+33 (0)2 38 76 12 00**

**triax@triax-securite.com**

**www.triax-securite.com**