



**SICHERHEITSLEITER  
MIT**

**LATERALEM  
AUFSTIEG**

Die mobile Sicherheitsleiter TRIAX schützt den Bediener beim Aufstieg und während der Arbeitsphasen auf der Oberfläche des Containers oder Tankwagens.

**PATENT TRIAX**

**TRIAX**

**PERMANENTE ABSTURZSICHERUNG**

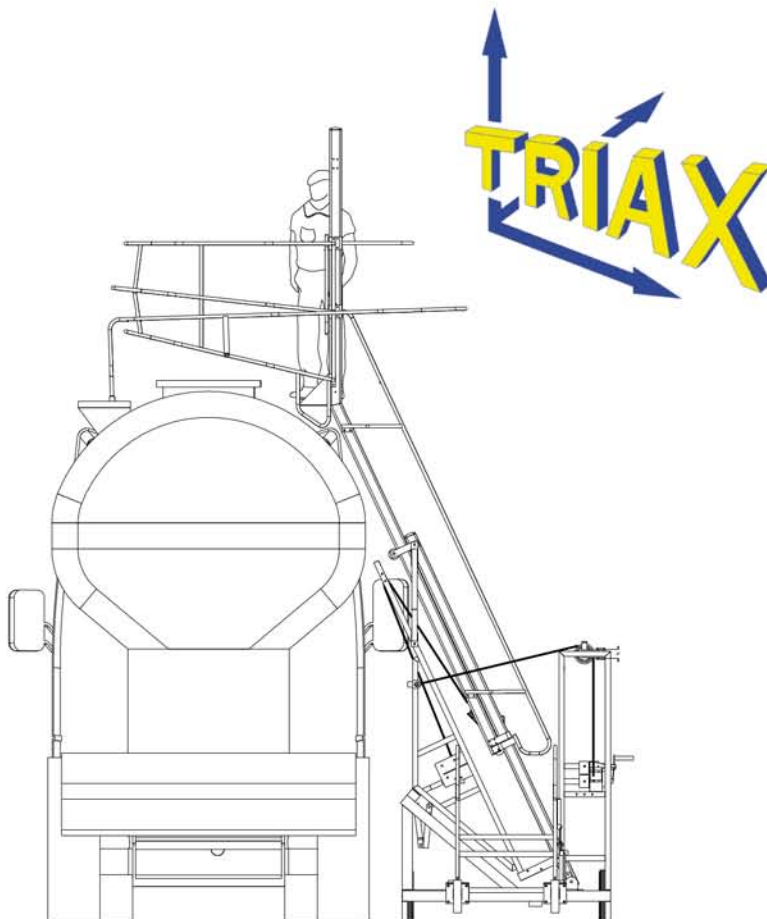
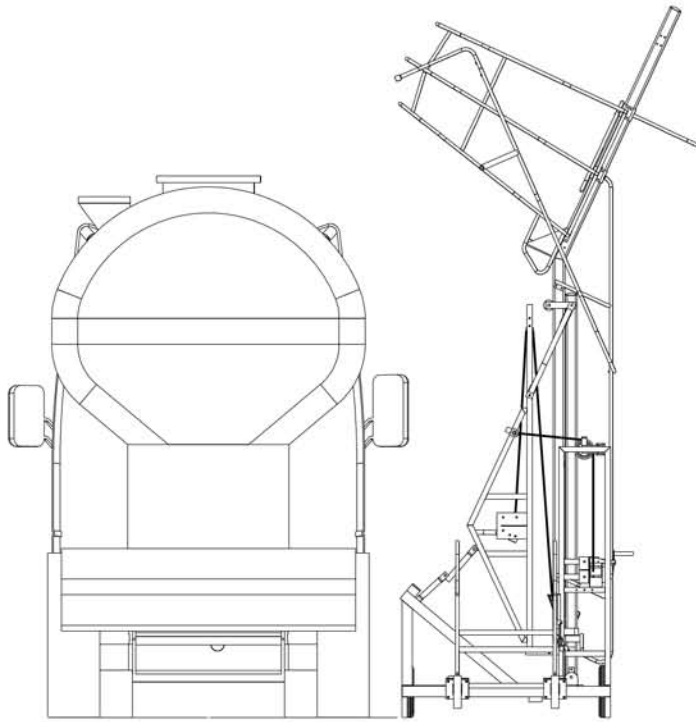
[www.triax-securite.com](http://www.triax-securite.com)





# TECHNISCHE DETAILS

## SICHERHEITSLAITER MIT LATERALEM AUFSTIEG



- Patent TRIAX.
- Höhenverstellbar von 2650 mm bis 4400 mm.
- Rückwärtig klappbar dank eines Windensystems.
- Fahrweg parallel zum Fahrzeug selbst auf engstem Raum möglich.

**TRIAx**

**Koßmannstr. 35  
D-66119 Saarbrücken**

**+49 (0)681/985 19 44**

**@info@triax-sicherheitstechnik.de**

**www.triax-sicherheitstechnik.de**